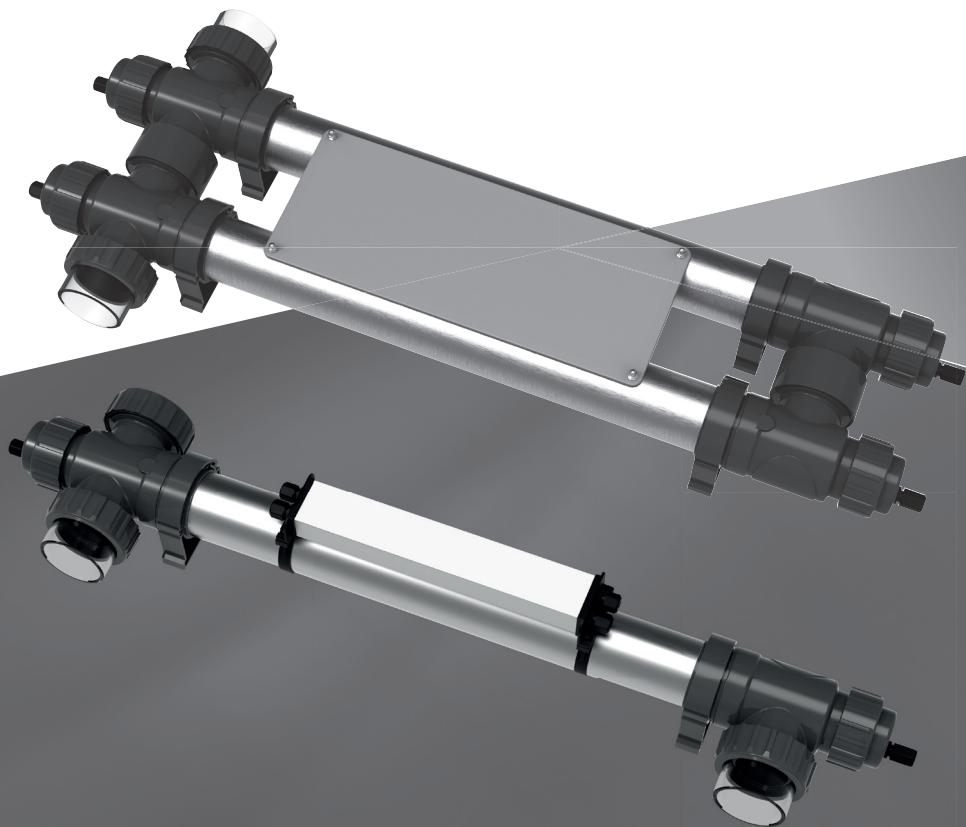
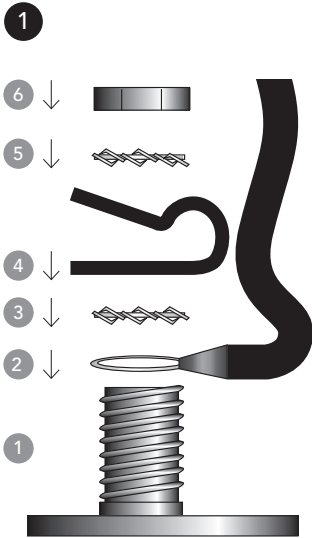


30/55/110W TL

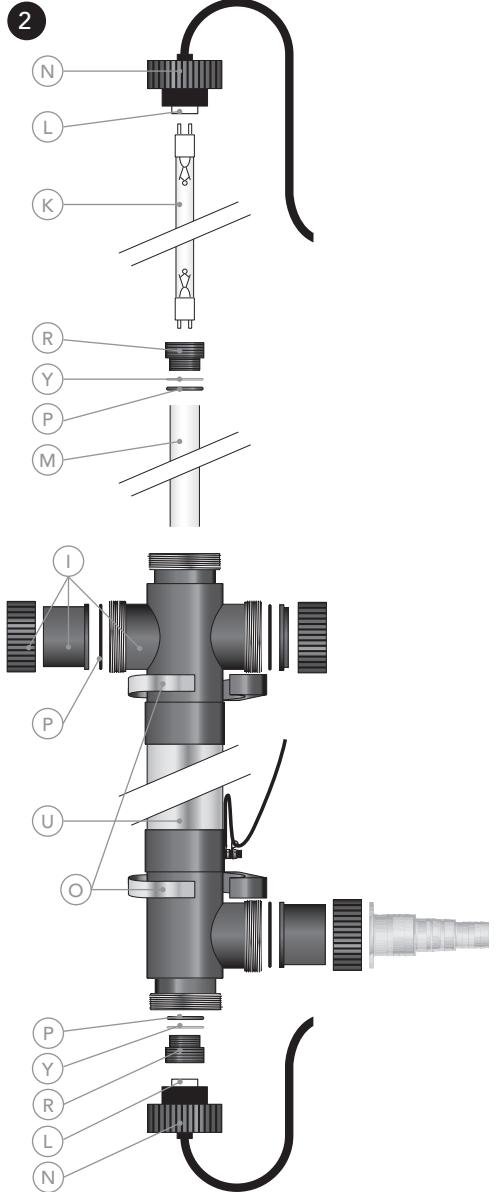
Manual

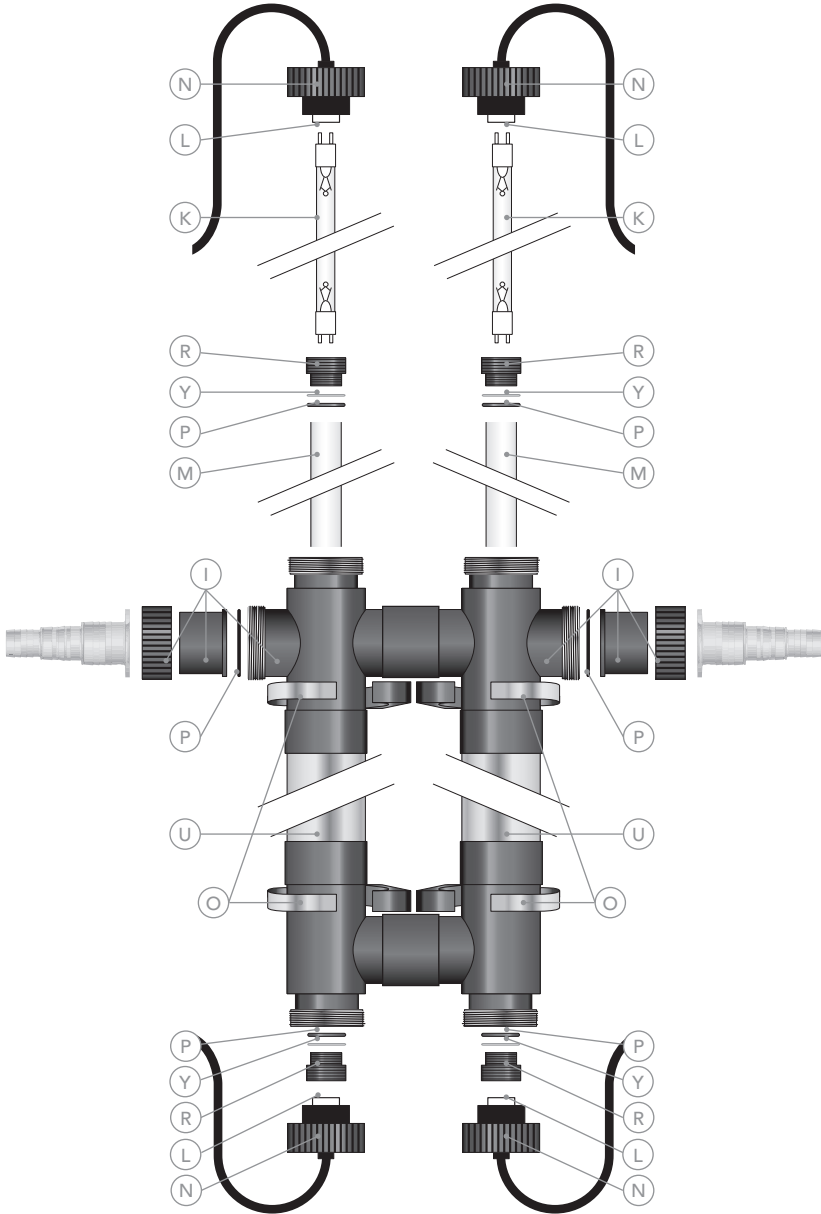




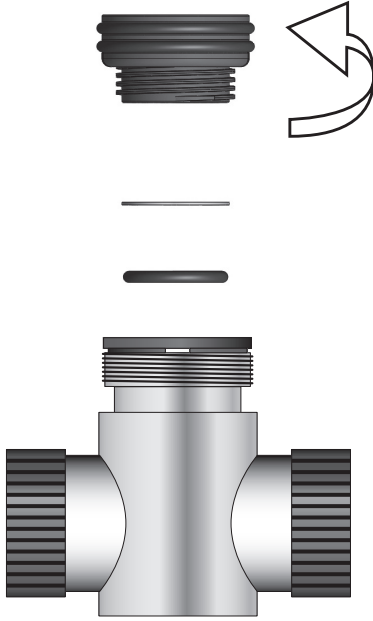
Only for 30W and 55W

30/55W

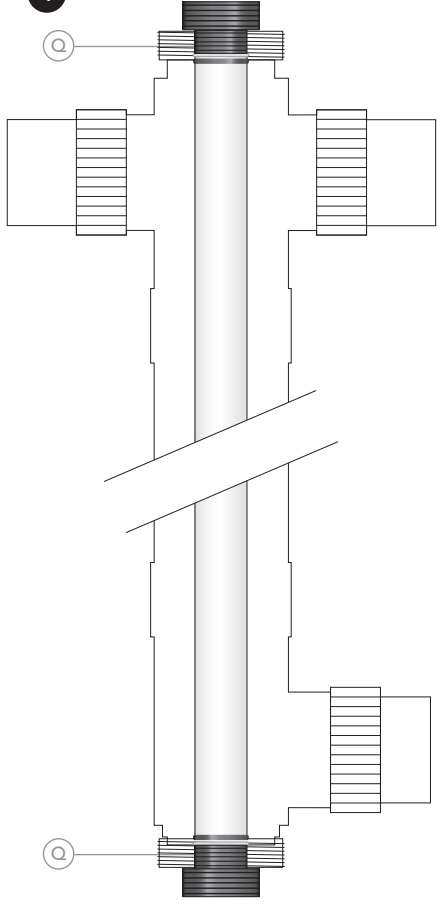




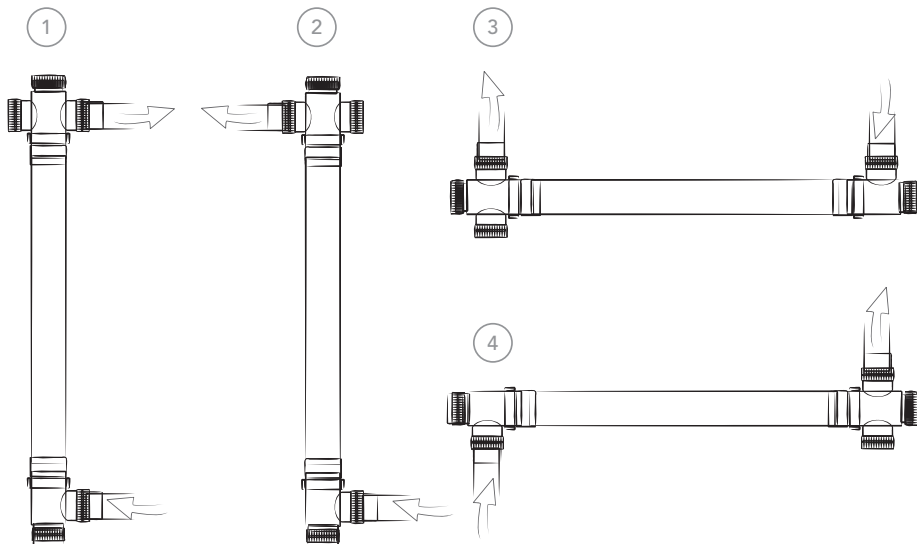
3



4

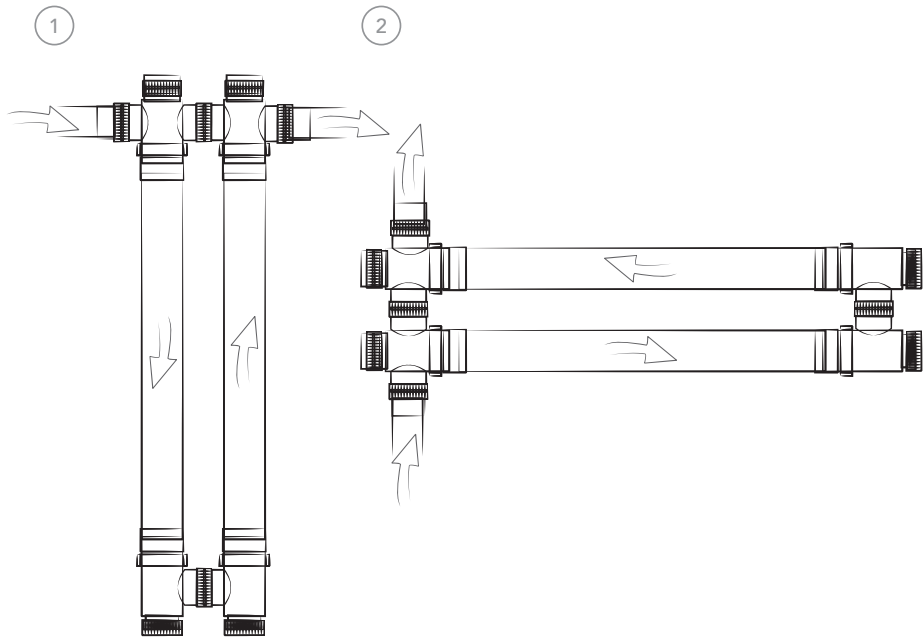


FLEXIBLE CONNECTION OPTIONS AND POSSIBLE FLOW DIRECTIONS 30/50W TL:



- EN Warning! For horizontal mounting, the return/output must always point up.
- DE ACHTUNG! Bei einer horizontalen Montage muss der Auslauf/ Ausgang des Wassers immer nach oben zeigen.
- FR Attention ! En cas de montage horizontal, le retour/la sortie doit toujours être dirigé(e) vers le haut.
- NL Let op! Bij horizontale montage dient de retour/uitgang altijd naar boven te wijzen.
- ES ¡Atención! En el montaje horizontal, el retorno y la salida deben estar siempre hacia arriba.
- PT Atenção! No caso de montagem numa posição horizontal, o retorno/a saída deve estar sempre virado/a para cima.
- RU Внимание! При горизонтальном монтаже возвратный/ выходной патрубок должен быть обращен вверх.

FLEXIBLE CONNECTION OPTIONS AND POSSIBLE FLOW DIRECTIONS 110W TL:



EN Warning! For horizontal mounting, the return/output must always point up.

DE ACHTUNG! Bei einer horizontalen Montage muss der Auslauf/Ausgang des Wassers immer nach oben zeigen.

FR Attention ! En cas de montage horizontal, le retour/la sortie doit toujours être dirigé(e) vers le haut.

NL Let op! Bij horizontale montage dient de retour/uitgang altijd naar boven te wijzen.

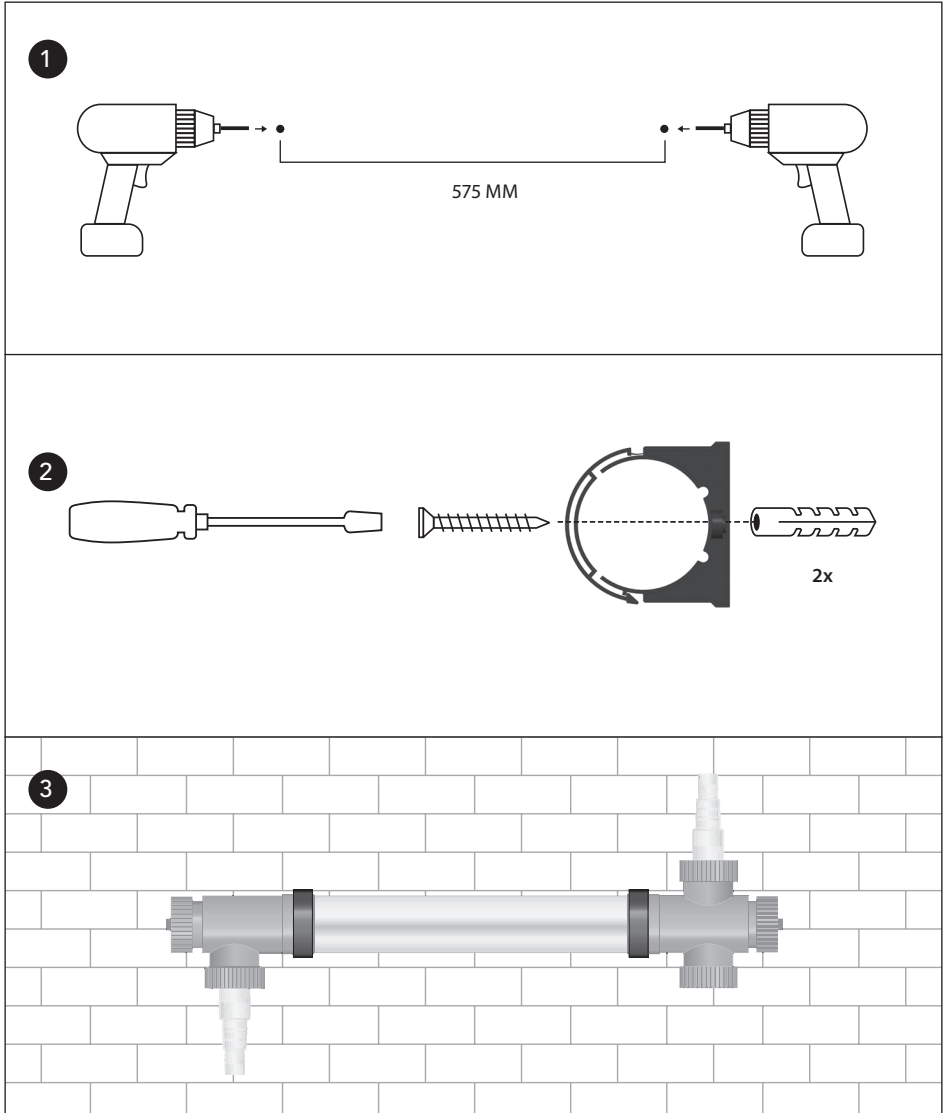
ES ¡Atención! En el montaje horizontal, el retorno y la salida deben estar siempre hacia arriba.

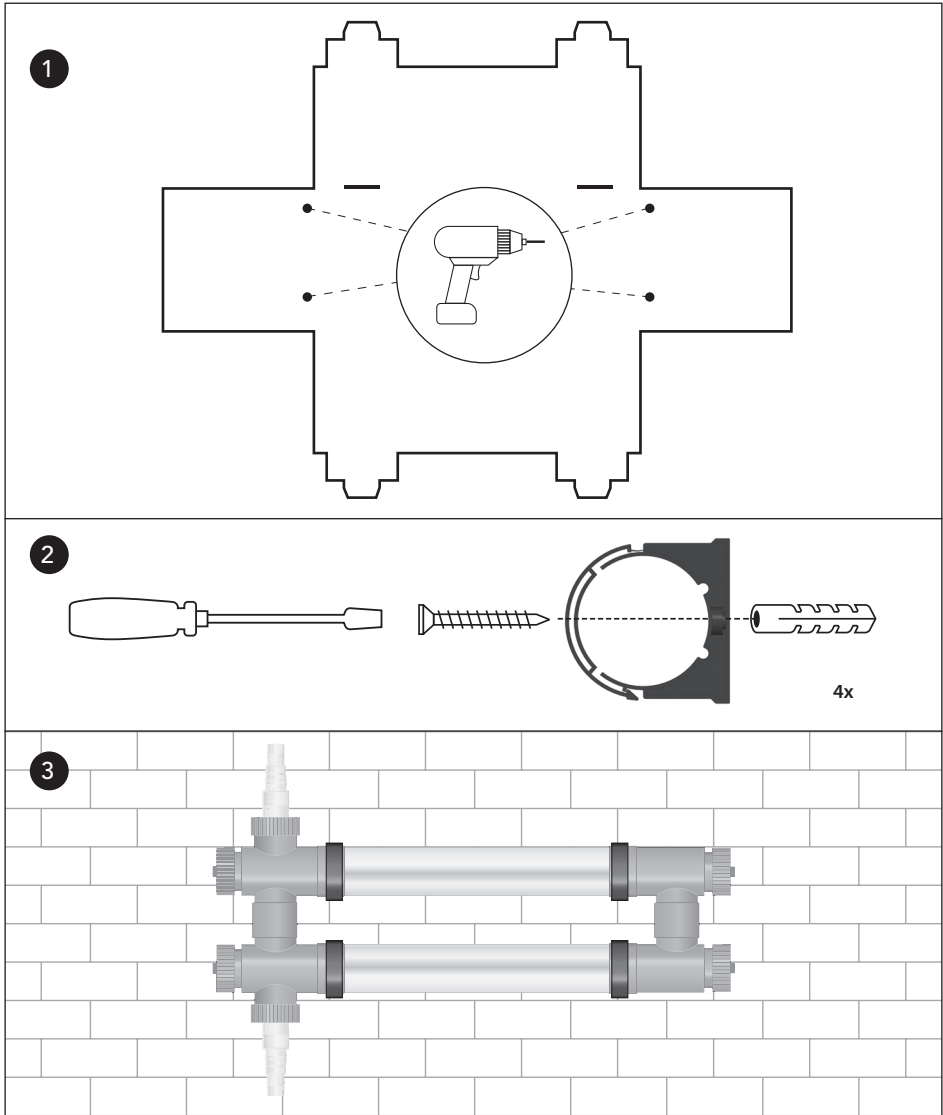
PT Atenção! No caso de montagem numa posição horizontal, o retorno/a saída deve estar sempre virado/a para cima.

RU Внимание! При горизонтальном монтаже возвратный/выходной патрубок должен быть обращен вверх.

MOUNTING INSTRUCTIONS

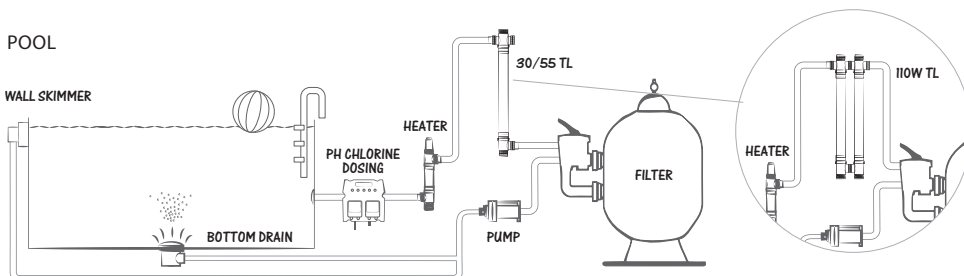
30/55W



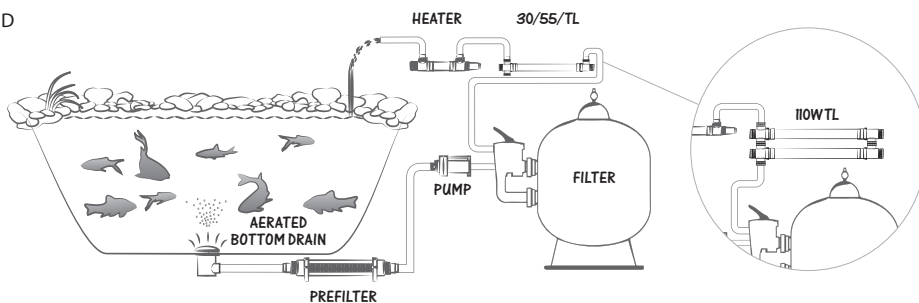


POSSIBLE INSTALLATION

POOL



POND



TECHNICAL SPECIFICATIONS

	30W	55W	110W
Type	TL	TL	TL
Rec. flow for 30 mJ/cm ²	8 m ³ /h	13 m ³ /h	20 m ³ /h
Max. pressure	2 bar	2 bar	2 bar
Max. flow	23 m ³ /h	23 m ³ /h	23 m ³ /h
Diameter unit Ø	70mm	70mm	70mm
Length unit	1000mm	1000mm	1000mm
Diameter in-outlet Ø	63mm and hose adapter for 50x40 / 38x32	63mm and hose adapter for 50x40 / 38x32	63mm and hose adapter for 50x40 / 38x32
Housing	Inox 304	Inox 304	Inox 304
Shape	z / u	z / u	Ω
Electronic ballast	230V AC 50/60Hz	230V AC 50/60Hz	230V AC 50/60Hz
Maximum current	0,35A	0,41A	0,57A
Lamp wattage	30W	55W	55W
Lamp	VGE TL 30W T8 base I	VGE TL 55W T8 base I	VGE TL 55W T8 base I
Lifespan lamp	9.000h	9.000h	9.000h

SPARE PARTS:

3903007 Set Quartz sleeve/TL lamp 30W

3903008 Set Quartz sleeve/TL lamp 55W



Important Please read carefully through these instructions for use before installing this device.

HOW IT WORKS

Inside the reactor a UV-C lamp produces radiation with a wavelength of 253.7 nm. Radiation of this type kills bacteria, viruses, algae and fungi (e.g. Legionella and Cryptosporidium). The UV-C unit produces clean, fresh, clear water in an efficient, environmentally friendly way. The water is fed through the UV-C device by a pump. The UV-C radiation neutralizes bacteria, viruses and other micro-organisms and prevents them from reproducing. Floating algae is also destroyed by this radiation, which greatly improves the clarity of the water. The UV-C unit is equipped with an electronic ballast. This ballast ensures optimum performance of the lamp.

In addition, the stainless steel reactor reflects the UV-C radiation, increasing efficiency by up to 35%.

Thanks to the UV-C unit, the water is disinfected efficiently and safely, providing you with excellent water quality. Overdosing with UV-C is not possible.

*INSTALLATION OF EARTHING (DRAWING 1)

1. Before the plastic strain relief (4) is fitted on the earthing bolt (1), first pull the cable (2) through the strain relief (4). Place the strain relief (4) about 10 cm from the eye (2) of the earthing cable.
2. Place the eye (2) of the cable over the earthing bolt that is attached to the housing.
3. Then place a serrated lock washer (3).
4. Attach the strain relief (4) to create a Ø5 cm loop.
5. Finally, place the second serrated lock washer (5) and the lock nut (6) on the earthing bolt.
6. Once the parts have been placed on the earthing bolt in the correct order, it can be tightened with an 8 mm open-end or ring spanner.

*30W & 55W

WARNING:



Always ensure proper earthing. In case of doubt about the earthing or the electrical installation in general, always consult a qualified electrician. Incorrect earthing can be dangerous and/or lead to corrosion of stainless steel or aluminium reactors.



Make sure the reactor is always grounded.

It is not permitted to flow an aggressive liquid through the reactor or add additives to the treated water which may have a negative effect on corrosion or degradation of the materials that are used. This to prevent dangerous situations and damage to the reactor and surrounding installations and / or flora and fauna.

DEVICE INSTALLATION (FIGURE 2)

Decide where you want to mount the device. The best place to install the UV-C device is directly after the filter(s). See the schematic diagram in the operating instructions. Make sure there is always water flowing through the device when the lamp is on. Never install the device in direct sunlight. Install the device in a dry, well-ventilated area. The device can be installed either horizontally or vertically, provided that the water flow is from bottom to top (see schematic diagram at the beginning of the instructions for use), with 30 cm of unobstructed space on the side opposite the lamp connection for future maintenance. At least one metre of unobstructed space must be left on the side with the lamp connection for convenient future replacement of the lamp (K) without having to disconnect the entire device.

CAUTION: All connections and couplings must be hand-tight. Do not tighten them with tools. Otherwise damage may occur.

1. Unscrew the nut (N) from the housing (U). Remove the UV-C lamp (K) and quartz sleeve (M) from the supplied packaging. Loosen the nut (R) and remove the sliding ring (Y) from the holder. Carefully slide the quartz sleeve into the reactor. Make sure that the ends of quartz sleeve (M) protrude equally at both ends. First slide the O-ring (P) and then the sliding ring (Y) onto the end of quartz sleeve (M) and then tighten nut (R). Do this at both ends of the reactor. Carefully slide the lamp (K) into the quartz sleeve (M). Place the lamp (K) with the contact pins in the lamp fitting (L) and then tighten the nut (N) on the housing (U) at both ends.
2. Fit the supplied pipe clamps (O). Then insert the unit into the pipe clamps. Tighten the three-piece coupling (I) firmly, while ensuring the correct position of the sealing rings (P), both at the connections and the quartz sleeve (see figure 2).
3. Plumb the unit in the circuit with the three-piece coupling (I). The glue connections of the three-piece coupling are $\varnothing 63$ mm or 2". A hose tail can also be used.
4. Insert the plug of the UV-C device into an earthed wall socket that is protected by a residual current device.
5. Look through the transparent parts of the device to make sure the lamp is lit.
6. The device is shut off when power is disconnected from the device.

DISASSEMBLY/MAINTENANCE

Always disconnect the power supply during maintenance/disassembly of the device. The device must be cleaned at least twice a year. When there is a significant amount of algal growth and/or lime build-up in the unit the quartz sleeve (M) must be cleaned. The special lamp must be replaced after the number of hours of operation has elapsed. The inside of the reactor can be cleaned with a soft brush.

1. Let the water flow out of the device.
2. Unscrew the nut (N) and remove the lamp (K) from the fitting (L). Remove the lamp from the quartz sleeve, and replace the special lamp (K) if necessary. Caution is advised as these are very delicate parts.
3. Carefully remove the quartz sleeve (M) (see figure 3). Never use force!
CAUTION: Always wear protective gloves and glasses.
4. Clean the quartz sleeve with an appropriate cleanser. Always use a soft cloth to clean the sleeve and avoid scratches.
5. Carefully fit the quartz sleeve (M) back in place (see figures 3 and 4). Carefully slide the end into the receiving piece (Q). Place the O-ring (P) and sliding ring (Y) back on the quartz sleeve, and then tighten nut (R). Do this at both ends. Never use force!
6. Carefully place the lamp back in the quartz sleeve. Connect the lamp (K) to the lamp holder (L). Screw the nut (N) back onto the housing. Do this at both ends.

For the safety instructions and terms of guarantee we would like to refer to the general UV-C manual.



Wichtig bitte lesen sie vor dem installieren des geräts diese gebrauchsanweisung aufmerksam durch.

ARBEITSWEISE

In diesem Reaktor wird durch die Hilfe einer UV-C Lampe eine Strahlung mit einer Wellenlänge von 253,7 nm erzeugt. Diese Strahlung hat eine abtötende Wirkung auf Bakterien, Viren, Algen und Schimmel (u.a. Legionellen und Cryptosporidien). Die UV-C Strahlung sorgt auf eine effiziente und umweltfreundliche Weise für sauberes, frisches und klares Wasser. Das Wasser wird mit Hilfe eine Pumpe durch das UV-C Gerät geleitet. Die UV-C Strahlung neutralisiert Bakterien, Viren und andere Mikro-Organismen und verhindert deren Vorpflanzung. Auch Schwebelagen werden durch diese Strahlung vernichtet, wodurch die Klarheit des Wassers stark verbessert wird. Die UV-C Einheit ist mit einem elektronischen Trafo ausgestattet. Dieser Trafo sorgt für eine optimale Leistung der Lampe. Außerdem sorgt das Edelstahlgehäuse für eine Reflektion der UV-C Strahlung wodurch die Effektivität um 35% erhöht wird.

Dank dieses UV-C Gerätes wird das Wasser auf eine effiziente und sichere Weise desinfiziert und eine ausgezeichnete Wasserqualität erreicht. Eine Überdosierung mit UV-C ist nicht möglich.

*INSTALLATION ERDUNG (ZEICHNUNG 1)

1. Bevor die Kunststoff-Zugentlastung (4) auf der Erdungsschraube (1) montiert wird, muss zuerst das Kabel (2) durch die Zugentlastung (4) geholt werden. Platzieren Sie die Zugentlastung (4) auf ungefähr 10 cm Abstand vom Auge (2) des Erdungskabels.
2. Platzieren Sie das Auge (2) des Kabels über der Erdungsschraube die auf dem Gehäuse befestigt ist.
3. Platzieren Sie dann den Zahnfederring (3).
4. Befestigen Sie die Zugentlastung (4) so, das eine Schlaufe von Ø 5 cm entsteht.
5. Platzieren Sie den letzten und zweiten Zahnfederring (5) und die Kontermutter(6) auf der Erdungsschraube.
6. Wenn die Teile in der in der korrekten Reihenfolge auf der Erdungsschraube platziert wurden, kann dies mit einem Ringschlüssel Nr. 8 festgezogen werden.

*30W & 55W

ACHTUNG:



Sorgen Sie immer für eine ordnungsgemäße Erdung. Bei Zweifeln an der korrekten Erdung des Gerätes oder der Elektroinstallation, wenden Sie sich bitte an einen Elektrofachmann. Unsachgemäße Erdung kann gefährlich werden und /oder zu Korrosion von Edelstahl oder Aluminium führen.



Stellen Sie sicher das das Gerät geerdet ist!

Es ist nicht erlaubt eine Flüssigkeit durch den Reaktor laufen zu lassen, oder dem Wasser Stoffe beizufügen, die einen negativen Effekt wie Korrosion oder Abbau des genutzten Materials haben können. Dies um gefährliche Situationen und Schäden am Reaktor und anschließender Installation, sowie Schäden an Fauna und Flora zu vermeiden.

INSTALLATION GERÄT (ZEICHNUNG 2)

Bestimmen Sie den Wunschort um das Gerät zu montieren. Der beste Ort um ein UV-C Gerät zu installieren, ist direkt nach der Filterung. Sehen Sie hierzu auch die schematische Zeichnung in der Gebrauchsanleitung. Sorgen Sie dafür, dass immer genügend Durchfluss besteht, während das Leuchtmittel brennt. Installieren Sie das Gerät nicht in der prallen Sonne. Installieren Sie das Gerät immer in einem trockenen und gut belüfteten Raum. Das Gerät kann sowohl horizontal als auch vertikal montiert werden, solange der Wasserdurchfluss immer von unten nach oben geht (siehe Zeichnung in der Gebrauchsanweisung). Es muss am Lampenanschluss ausreichend Platz gelassen werden (ca. 30 cm) für evtl. Wartungsarbeiten. An der Seite des Lampeneinschubes sollte mind. 1 Meter Platz sein, um das Leuchtmittel (K) problemlos entnehmen oder ersetzen zu können.

ACHTUNG: Um Schäden zu vermeiden, sollten alle Verbindungen und Kupplungen Hand-Fest angezogen werden, also ohne Hilfsmittel wie Schraubenschlüssel, fest gedreht werden.

1. Die Mutter (N) an Gehäuse (U) lösen. UV-C-Lampe (K) und Quarzglas (M) aus der mitgelieferten Verpackung nehmen. Mutter (R) lösen und Gleitring (Y) aus dem Auffang nehmen. Das Quarzglas vorsichtig in den Reaktor schieben. Darauf achten, dass die Enden von Quarzglas (M) an beiden Seiten gleichweit hervorragen. Über das Ende von Quarzglas (M) erst O-Ring (P) und dann Gleitring (Y) schieben und anschließend Mutter (R) festziehen. Diese Handlung an beiden Seiten des Reaktors vornehmen. Die Lampe (K) vorsichtig in das Quarzglas (M) schieben. Die Lampe (K) mit den Kontaktstiften in Lampenfassung (L) einsetzen und anschließend an beiden Seiten die Mutter (N) an das Gehäuse (U) schrauben.
2. Montieren Sie die im Lieferungsgang enthaltenen Rohrklemmen (O). Platzieren Sie dann das Gerät in den Rohrklemmen. Drehen Sie die dreiteilige Kupplung (I) fest. Achten Sie unbedingt auf die korrekte Lage der Dichtungsringe (P) bei den Anschlüssen als auch beim Quarzglas (siehe Zeichnung 2)
3. Die Einheit mit der dreiteiligen Kupplung (I) im Kreis anbringen. Klebeverbindungen für die dreiteilige Kupplung: \varnothing 63 mm oder 2". Es kann auch eine Schlauchtülle verwendet werden.
4. Stecken Sie den Stromstecker der UV-C Lampe in eine geerdete Steckdose mit die mit einem FI gesichert ist.
5. Eine Kontrolle ob das Leuchtmittel brennt, kann durch die transparenten Teile des Gehäuses erfolgen.
6. Das Gerät schaltet sich ab, sobald die Stromspannung vom Gerät getrennt wird.

DEMONTAGE / WARTUNG

Bei Wartungs- oder Demontearbeiten nehmen Sie das Gerät immer vom Stromnetz. Das Gerät muss mindestens zwei mal jährlich gereinigt werden. Wenn das Algenwachstum oder die Kalkschicht in der Einheit zunimmt, muss das Quarzglas (M) gereinigt werden. Das spezielle Leuchtmittel soll nach Ende der empfohlenen Leuchtdauer gewechselt werden. Die Innenseite der Reaktorkammer kann mit Hilfe eine weichen Bürste gereinigt werden.

1. Trennen Sie das Gerät vom Stromnetz.
2. Lassen Sie das Wasser aus dem Gerät
3. Schrauben Sie die Mutter (N) los und entnehmen das Leuchtmittel (K) aus dem Fitting (L). Nehmen Sie die Lampe aus dem Quarzglas und ersetzen Sie diese (K) falls nötig. **ACHTUNG:** Zerbrechliche Glasmaterialien.
4. Entfernen Sie vorsichtig das Quarzglas (M) – siehe Zeichnung 3. Niemals mit Gewalt!
ACHTUNG: Tragen Sie immer Schutzhandschuhe und eine Schutzbrille.
5. Quarzglas (M) (siehe Zeichnung 3 und 4) vorsichtig wieder einsetzen. Das Ende vorsichtig in Auffangteil (Q) schieben. O-Ring (P) und Gleitring (Y) wieder am Quarzglas anbringen und anschließend Mutter (R) festziehen. Diese Handlung an beiden Seiten vornehmen. Auf keinen Fall gewaltsam vorgehen!
6. Die Lampe vorsichtig wieder in das Quarzglas einsetzen. Lampe (K) mit Lampenfassung (L) verbinden. Mutter (N) wieder auf das Gehäuse drehen. Diese Handlung an beiden Seiten vornehmen.

Für die Sicherheitsbestimmungen und Garantiebedingungen
verweisen wir auf unsere allgemeinen UV-C Anleitung.



Important Avant d'installer cet appareil, lire attentivement ce mode d'emploi.

FONCTIONNEMENT

Dans le réacteur, un rayonnement d'une longueur d'onde de 253,7 nm est généré au moyen d'une lampe UV-C. Ce rayonnement a une action létale sur les bactéries, les virus, les algues et les moisissures (entre autres Légionnelle et Cryptosporidium). L'unité UV-C est garante, de manière efficace et écologique, d'une eau propre, fraîche et limpide. L'eau est acheminée à travers l'appareil UV-C au moyen d'une pompe. Le rayonnement UV-C neutralise les bactéries, les virus et autres micro-organismes et met fin à leur prolifération. Les algues flottantes aussi sont éliminées par ce rayonnement, ce qui améliore fortement la limpidité de l'eau. L'unité UV-C est dotée d'un ballast électronique, qui garantit des performances optimales de la lampe. De plus, le réacteur en acier inoxydable réfléchit le rayonnement UV-C, ce qui entraîne une augmentation de l'efficacité pouvant atteindre 35%. L'unité UV-C permet de désinfecter l'eau de manière efficace et sûre et de maintenir une excellente qualité de l'eau. Un surdosage d'UV-C est impossible.

*MONTAGE DE LA MISE À LA TERRE (FIGURE 1)

1. Avant de monter le serre-câble plastique (4) sur le boulon de mise à la terre (1), il faut tirer le câble (2) à travers le serre-câble (4). Placer le serre-câble (4) à environ 10 cm de l'œil (2) du câble de mise à la terre.
2. Placer l'œil (2) du câble sur le boulon de mise à la terre fixé sur le corps.
3. Poser ensuite une bague de retenue dentée (3).
4. Fixer le serre-câble (4) de sorte à constituer une boucle de Ø 5 cm.
5. En dernier lieu, poser la deuxième bague de retenue dentée (5) et l'écrou autobloquant (6) sur le boulon de mise à la terre.
6. Lorsque les pièces sont placées dans l'ordre correct sur le boulon de mise à la terre, elles peuvent être serrées au moyen d'une clé à fourche ou polygonale numéro 8.

*30W & 55W

ATTENTION :



Veillez à toujours avoir une mise à la terre correcte. En cas de doute concernant la mise à la terre ou l'installation électrotechnique en général, consultez toujours un électrotechnicien agréé. Une mise à la terre incorrecte peut être dangereuse et/ou entraîner la corrosion de réacteurs en acier inoxydable ou en aluminium.



Veillez à toujours avoir une mise à la terre correcte!

Il est interdit de faire circuler un liquide agressif dans la chambre de traitement ou d'ajouter des additifs à l'eau traitée qui pourrait générer de la corrosion ou une dégradation prématurée des matériaux constitutifs de nos équipements UV-C. Ceci pour éviter des conditions dangereuses d'utilisation et des dommages irréversibles sur la chambre de traitement et sur l'installation proche et / ou d'une façon générale sur l'environnement.

INSTALLATION DE L'APPAREIL (FIGURE 2)

Déterminez la position souhaitée de l'appareil. L'emplacement idéal pour l'appareil UV-C est directement en aval de la filtration. Voyez le schéma dans le mode d'emploi. Veillez à ce que de l'eau circule toujours à travers l'unité lorsque la lampe est allumée. N'installez jamais l'appareil en plein soleil. Installez toujours l'appareil dans un local sec et bien ventilé. L'appareil peut être monté horizontalement ou verticalement à condition que le flux d'eau circule du bas vers le haut (voyez le schéma au début du mode d'emploi) et qu'un espace de 30 cm reste disponible du côté opposé au raccord de lampe pour une maintenance éventuelle. Du côté du raccord de lampe, il faut laisser un espace d'au moins 1 m afin de pouvoir remplacer sans problème la lampe (K) sans devoir démonter l'ensemble de l'appareil.

ATTENTION : toutes les connexions et tous les raccords doivent être serrés à la main, donc sans outil. Ceci afin d'éviter tout dommage.

1. Dévisser l'écrou (N) de la chambre UV-C (U). Retirez la lampe UV-C (K) et la gaine quartz (M) de l'emballage fourni. Desserrez l'écrou (R) et retirez la bague coulissante (Y) du support. Faire descendre délicatement la gaine de quartz dans la chambre UV-C. Assurez-vous que les extrémités de la gaine quartz (M) dépassent également aux deux extrémités. Glisser d'abord le joint torique (P) puis la bague coulissante (Y) sur l'extrémité de la gaine en quartz (M), puis serrer l'écrou (R). Faites ceci aux deux extrémités de la chambre UV-C. Glissez délicatement la lampe (K) dans la gaine quartz (M). Placer la lampe (K) avec les broches de contact dans le connecteur de la lampe (L), puis serrer l'écrou (N) sur la chambre UV-C (U) aux deux extrémités. Assurez-vous que les extrémités de la gaine quartz (M) dépassent également aux deux extrémités.
2. Posez les colliers (O) faisant partie de la livraison. Placez ensuite l'unité dans les colliers. Serrez le raccord trois pièces (I), en veillant au positionnement correct des bagues d'étanchéité (P) à l'endroit tant des raccords que du verre de quartz (voyez figure 2).
3. Raccorder l'unité sur l'installation avec les raccords trois pièces (I). Les zones de collage des raccords trois pièces sont d'un diamètre D. 63 mm ou 2", un raccord manchon peut également être utilisé.
4. Insérez la fiche de l'appareil UV-C dans une prise murale avec une mise à la terre et un interrupteur de défaut de terre.
5. Assurez-vous que la lampe est allumée par le biais des pièces transparentes de l'appareil.
6. L'appareil se désactive lorsque la tension vers celui-ci est coupée.

DÉMONTAGE/ENTRETIEN

Lors du démontage/de l'entretien de l'appareil, coupez toujours l'alimentation de courant.

L'appareil doit être nettoyé au moins 2 fois par an. Lorsque la croissance des algues et/ou l'entartrage dans l'unité augmente(nt), nettoyez le verre de quartz (M).

La lampe spéciale doit être remplacée après expiration des heures de service. La section interne du réacteur se nettoie au moyen d'une brosse douce.

1. Laissez l'eau s'écouler de l'appareil.
2. Desserrez l'écrou (N) et désolidarisez la lampe (K) du culot (L). Retirez la lampe du verre de quartz et, le cas échéant, remplacez-la (K). Procédez avec prudence car ces pièces sont particulièrement fragiles.
3. Déposez avec précaution le verre de quartz (M) (voyez figure 3). Ne forcez jamais
! ATTENTION : portez toujours des gants et des lunettes de protection.
4. Nettoyez le verre de quartz avec un produit approprié. Utilisez toujours un chiffon doux pour nettoyer le verre, évitez toute rayure.
5. Remplacez soigneusement la gaine quartz (M) en place (voir figures 3 et 4). Descendez délicatement l'extrémité dans la pièce de réception (Q). Placez le joint torique (P) et la bague coulissante (Y) sur le manchon en quartz, puis serrez l'écrou (R). Faites ceci aux deux extrémités. Ne jamais forcer en serrant sur les raccords.
6. Remplacez soigneusement la lampe dans la gaine quartz. Connectez la lampe (K) au support de lampe (L). Visser l'écrou (N) sur le boîtier. Faites ceci aux deux extrémités.

Pour les instructions de sécurité et les conditions de garantie,
veuillez consulter le manuel général UV-C.



Belangrijk Lees voor het installeren van dit apparaat eerst zorgvuldig deze gebruiksaanwijzing.

WERKING

In de reactor wordt door middel van een UV-C lamp een straling opgewekt met een golflengte van 253,7 nm. Deze straling heeft een dodende werking op bacteriën, virussen, algen en schimmels (o.a. Legionella en Cryptosporidium). De UV-C unit zorgt op efficiënte en milieuvriendelijke wijze voor schoon, fris en helder water. Het water wordt door middel van een pomp door het UV-C apparaat gevoerd. De UV-C straling neutraliseert bacteriën, virussen en andere micro-organismen en stopt de voortplanting ervan. Ook zweefalg wordt door deze straling vernietigd, waardoor de helderheid van het water sterk wordt verbeterd. De UV-C unit is voorzien van een elektronische ballast. Deze ballast zorgt voor optimale prestaties van de lamp. Bovendien zorgt de RVS reactor voor reflectie van de UV-C straling waardoor de efficiëntie tot 35% wordt vergroot.

Dankzij de UV-C unit zal het water op een efficiënte en veilige wijze worden gedesinfecteerd en wordt een uitstekende waterkwaliteit behouden. Overdosering met UV-C is niet mogelijk.

*INSTALLATIE AARDING (TEKENING 1)

1. Voordat de kunststof trekcontlasting (4) op de aardingsbout (1) gemonteerd wordt, dient eerst de kabel (2) door de trekcontlasting (4) gehaald te worden. Plaats de trekcontlasting (4) op ongeveer 10 cm afstand van het oog (2) van de aardingskabel.
2. Plaats het oog (2) van de kabel over de aardingsbout die op de behuizing is bevestigd.
3. Plaats vervolgens een tandveerring (3).
4. Bevestig de trekcontlasting (4) zodat er een lus van \varnothing 5cm ontstaat.
5. Plaats als laatste de tweede tandveerring (5) en de borgmoer (6) op de aardingsbout.
6. Als de onderdelen op de juiste volgorde op de aardingsbout zijn geplaatst kan dit met een steek-, of ringsleutel nummer 8, vastgedraaid worden.

*30W & 55W

LET OP:



Zorg altijd voor een correcte aarding. Raadpleeg bij twijfel over de aarding of de elektrotechnische installatie in het algemeen altijd een erkend elektrotechnisch monteur. Ondeugdelijke aarding kan gevaarlijk zijn, en/of leiden tot corrosie van RVS of aluminium reactoren.



Zorg ervoor dat de reactor altijd geaard is.

Het is niet toegestaan om een vloeistof door de reactor te laten stromen, of toevoegingen aan het te behandelen water te doen, welke een negatief effect kunnen hebben op corrosie of degradatie van de gebruikte materialen. Dit, om gevaarlijke situaties en schade aan de reactor en omliggende installaties, en/of flora en fauna te voorkomen.

INSTALLATIE APPARAAT (TEKENING 2)

Bepaal de gewenste plaats om het apparaat te monteren. De beste plaats om het UV-C apparaat te installeren is direct na filtering. Zie de schematische weergave in de gebruiksaanwijzing. Zorg ervoor dat er altijd water door de unit stroomt als de lamp brandt. Installeer het apparaat nooit in de volle zon. Installeer het apparaat altijd in een droge en goed geventileerde ruimte. Het apparaat kan zowel horizontaal als verticaal geïnstalleerd worden mits de waterstroom van onder naar boven gaat (zie schematische weergave voor in de gebruiksaanwijzing), waarbij aan de kant tegenover de lampaansluiting een ruimte van 30 cm beschikbaar moet blijven voor eventueel onderhoud. Aan de kant van de lampaansluiting moet minimaal 1 meter ruimte zijn om de lamp (K) probleemloos te kunnen vervangen zonder het hele apparaat te hoeven losmaken.

LET OP: alle verbindingen en koppelingen dienen handvast, dus zonder gereedschap worden vastgedraaid. Dit om schade te voorkomen.

1. Draai de moer (N) los van de behuizing (U). Haal de UV-C lamp (K) en kwartsglas (M) uit de bijgeleverde verpakking. Draai moer (R) los en pak de glijring (Y) uit de opvang. Schuif het kwartsglas voorzichtig in de reactor. Let op dat de uiteindes van kwartsglas (M) aan beide kanten even ver uitsteken. Schuif over aan het uiteinde van kwartsglas (M) eerst de o-ring (P) dan de glijring (Y) en draai vervolgens moer (R) aan. Doe dit aan beide zijdes van de reactor. Schuif de lamp (K) voorzichtig in het kwartsglas (M). Plaats de lamp (K) met de contactpennen in de lampfitting (L) en schroef daarna de moer (N) op de behuizing (U) aan beide zijdes.
2. Monteer de meegeleverde buisklemmen (O). Plaats vervolgens de unit in de buisklemmen. Draai de driedelige koppeling (I) vast, let daarbij op de juiste positie van de afdichtingsringen (P) zowel bij de aansluitingen als bij het kwartsglas (zie tekening 2).
3. Monteer de unit door middel van de driedelige koppeling (I) in het circuit. De lijmverbindingen van de driedelige koppeling zijn $\varnothing 63$ mm of 2". Ook kan er een slang tule gebruikt worden.
4. Plaats de stekker van het UV-C apparaat in een wandcontactdoos met randaarde en aardlekschakelaar.
5. Controleer of de lamp brandt door middel van de transparante delen van het apparaat.
6. Het apparaat wordt uitgeschakeld wanneer de spanning van het apparaat wordt gehaald.

DEMONTAGE/ONDERHOUD

Schakel bij onderhoud/demontage van het apparaat altijd de stroomtoevoer uit. Het apparaat dient minimaal 2 maal per jaar gereinigd te worden. Wanneer de algengroei en/of kalkaanslag in de unit toeneemt, moet het kwartsglas (M) schoongemaakt worden. De speciale lamp dient na het verstrijken van de branduren vervangen te worden. De binnenzijde van de reactor kan met een zachte borstel worden schoongemaakt.

1. Laat het water uit het apparaat stromen.
2. Schroef de moer (N) los en neem de lamp (K) uit de fitting (L). Neem de lamp uit het kwartsglas en vervang indien nodig de lamp (K). Voorzichtigheid is geboden daar het om zeer kwetsbare onderdelen gaat.
3. Verwijder voorzichtig het kwartsglas (M) (zie tekening 3). Nooit forceren!
LET OP: draag altijd beschermende handschoenen en een bril.
4. Maak het kwartsglas schoon met een daarvoor geschikt middel. Gebruik altijd een zachte doek om het glas schoon te maken, voorkom krassen.
5. Plaats voorzichtig het kwartsglas (M) (zie tekening 3 en 4) terug. Schuif het uiteinde voorzichtig in het opvang stuk (Q). Plaats de o-ring (P) en glijring (Y) terug op het kwartsglas, draai vervolgens moer (R) aan. Doe dit aan beide zijdes. Nooit forceren!
6. Plaats de lamp voorzichtig terug in het kwartsglas. Koppel de lamp (K) aan de lamphouder (L). Draai de moer (N) terug op de behuizing. Doe dit aan beide zijdes.

Voor de veiligheidsinstructies en garantievoorwaarden verwijzen we u naar de algemene UV-C handleiding.



Importante Antes de proceder a la instalación de este aparato, le rogamos lea detenidamente estas instrucciones de uso.

FUNCIONAMIENTO

Las lámparas UV-C producen dentro del reactor una radiación de longitud de onda de 253,7 nm. Este tipo de radiación mata bacterias, virus, algas y hongos (por ejemplo, la Legionella y el Cryptosporidium). Los dispositivos UV-C producen agua limpia, fresca y transparente de forma eficiente respetando el medio ambiente. El agua se alimenta a través del dispositivo UV-C por una bomba. Las radiaciones UV-C neutralizan las bacterias, los virus y otros microorganismos y también evitan su reproducción. Asimismo, estas radiaciones destruyen las algas flotantes y consiguen que el agua sea más clara. Los dispositivos UV-C están equipados con un balasto electrónico que hace que el rendimiento de las lámparas sea siempre el óptimo.

Además, el reactor de acero inoxidable (o de aluminio) refleja la radiación UV-C y consigue que su eficiencia aumente hasta un 35%. Gracias a los dispositivos UV-C, el agua se desinfecta de manera eficaz y segura y hacen que su calidad sea excelente. Es imposible padecer una sobredosis de UV-C.

*INSTALACIÓN DE LA TOMA DE TIERRA (ILUSTRACIÓN 1)

1. Antes de colocar el protector plástico (4) en el perno de tierra (1), tire primero del cable (2) a través del protector (4). Coloque el protector (4) a unos 10 cm del anillo (2) del perno de tierra.
2. Coloque la argolla del cable (2) encima del perno de tierra que está unido al armazón.
3. Coloque la arandela dentada (3).
4. Conecte el protector (4) para crear un aro de Ø5 cm.
5. Finalmente, coloque la segunda arandela dentada (5) y la contratuerca (6) en el perno de tierra.
6. Una vez todas las piezas hayan sido colocadas en su debido orden en el perno de tierra, apriete con una llave de 8 mm.

ADVERTENCIA:



Asegúrese siempre de que la toma de tierra es adecuada. En caso de duda, consulte a un electricista cualificado. Una toma de tierra inadecuada puede ser peligrosa ya que puede corroer los reactores de acero inoxidable o de aluminio.



¡Asegúrese de que el reactor está siempre conectado a la toma de tierra!

No se permite la circulación de líquidos agresivos en el reactor ni tampoco la adición de aditivos al agua tratada ya que los materiales utilizados se pueden corroer o dañar. Así, se evitan situaciones peligrosas y daños en el reactor, las instalaciones y/o la flora y fauna circundantes.

INSTALACIÓN DEL DISPOSITIVO (ILUSTRACIÓN 2)

Decida dónde desea montar el dispositivo. El mejor lugar para instalarlo es directamente después del filtro o filtros. Consulte la ilustración esquemática de las instrucciones de uso. Asegúrese de que siempre haya agua fluyendo por el dispositivo cuando la lámpara está encendida. Nunca instale el dispositivo bajo luz solar directa. Instálelo en una zona seca y bien ventilada. El dispositivo puede instalarse horizontal o verticalmente, siempre que el flujo del agua sea de abajo a arriba (vea la ilustración esquemática del principio de las instrucciones de uso), con 30 cm de espacio libre en el lado opuesto a la conexión de la lámpara para su futuro mantenimiento. Para evitar tener que desconectar el dispositivo entero cuando la lámpara se tenga que sustituir, deje al menos un metro de espacio libre en el lateral de la conexión (K).

PRECAUCIÓN: Todas las conexiones y acoplamientos deben ser ajustados a mano. No los ajuste con herramientas. De lo contrario, se podrían dañar.

1. Desenrosque la tuerca (N) del armazón (U). Retire la lámpara UV-C (K) y el tubo de cuarzo (M) del embalaje suministrado. Afloje la tuerca (R) y retire el anillo deslizante (Y) del soporte. Deslice con cuidado el tubo de cuarzo por el reactor. Primero, deslice la junta tórica (P) y luego el anillo deslizante (Y) sobre el extremo del tubo de cuarzo (M). Después, apriete la tuerca (R). Haga esto en ambos extremos del reactor. Deslice con precaución la lámpara (K) dentro del tubo de cuarzo (M). Coloque la lámpara (K) con las clavijas de contacto en el portalámparas (L) y luego apriete la tuerca (N) en el armazón (U) por ambos extremos.
2. Monte las abrazaderas de tubo (O). A continuación, introduzca la unidad en las abrazaderas de tubo. Apriete firmemente el acoplamiento de tres piezas (I) y asegúrese al mismo tiempo que la posición de los anillos sellados (P) es la correcta, tanto en las conexiones como en el tubo de cuarzo (ver figura 2).
3. Asegúrese de que los extremos del tubo de cuarzo (M) sobresalgan por igual en ambos extremos. Coloque la unidad en el circuito con el acoplamiento de tres piezas (I). Los acoples de las tres piezas son de $\varnothing 63$ mm. También se puede usar un racor para mangueras.
4. Inserte el enchufe del dispositivo UV-C en una toma de corriente de tierra que esté protegida por un dispositivo de corriente residual.
5. Mire a través de las partes transparentes del dispositivo para asegurarse de que la lámpara está encendida.
6. El dispositivo se apaga cuando se desconecta del suministro de energía.

DESMONTAJE/MANTENIMIENTO

Desconecte siempre la fuente de alimentación durante el mantenimiento/desmontaje del dispositivo. El dispositivo debe limpiarse por lo menos dos veces al año. Limpie el tubo de cuarzo (M) cuando haya una cantidad significativa de algas y/o mucha acumulación de cal en la unidad. Sustituya la lámpara especial cuando haya transcurrido su número de horas en funcionamiento. Puede limpiar el interior del reactor con un cepillo suave.

1. Deje que el agua salga del dispositivo.
2. Desenrosque la tuerca (N) y retire la lámpara (K) del portalámparas (L). Retire la lámpara del tubo de cuarzo y reemplace la lámpara especial si es necesario. Se aconseja hacerlo con precaución ya que son piezas muy delicadas.
3. Retire cuidadosamente el tubo de cuarzo (M) (ver ilustración 3). ¡Nunca con fuerza! **PRECAUCIÓN:** Siempre use guantes y gafas protectoras.
4. Limpie el tubo de cuarzo con un limpiador apropiado. Para limpiarlo, utilice siempre un paño suave que evite arañazos.
5. Coloque con cautela el tubo de cuarzo (M) en su lugar (consulte las figuras 3 y 4). Deslice con cuidado el extremo dentro de la pieza receptora (Q). Coloque la junta tórica (P) y el anillo deslizante (Y) de nuevo en el tubo de cuarzo, y luego apriete la tuerca (R). Haga esto en ambos extremos. ¡Nunca use la fuerza!
6. Coloque con precaución la lámpara en el tubo de cuarzo. Conecte la lámpara (K) al portalámparas (L). Atornille la tuerca (N) de nuevo en el armazón. Haga esto en ambos extremos.

Las instrucciones de seguridad y las condiciones de garantía pueden consultarse en el manual general de la unidad UV-C.



Importante leia atentamente estas instruções antes de instalar o aparelho.

FUNCIONAMENTO

No reator é gerada uma radiação com um comprimento de onda de 253,7 nm através de uma lâmpada UV-C. Esta radiação encarrega-se da destruição de bactérias, vírus, algas e fungos (e.o. a bactéria Legionella e o parasita Criptosporídio). A unidade UV-C encarrega-se de manter a água limpa, fresca e clara de um modo eficiente e amigo do ambiente. A água é transportada pelo aparelho UV-C por ação de uma bomba. A radiação UV-C neutraliza bactérias, vírus e outros micro-organismos e bloqueia a sua reprodução. As algas flutuantes também são destruídas por esta radiação melhorando profundamente a claridade da água. A unidade UV-C dispõe de um balastro eletrónico. Este balastro aumenta a prestação da lâmpada ao máximo. Além disso o reator em aço inoxidável proporciona a reflexão da radiação UV-C o que melhora a sua eficiência até 35%. Graças à unidade UV-C a sua água é desinfetada de modo eficiente e seguro mantendo um grau de qualidade elevado. A UV-C não gera radiação em excesso.

*INSTALAÇÃO TERRA (DESENHO 1)

1. Antes de o prensa cabos de plástico (4) ser montado no parafuso de ligação à terra (1), o cabo (2) deve ser primeiro puxado pelo prensa cabos (4). Coloque o prensa cabos (4) aproximadamente a uma distância de 10 cm do olho do cabo terra (2).
2. Coloque o olho do cabo terra (2) sobre o parafuso de ligação à terra montado na caixa.
3. Em seguida, coloque a anilha recartilhada (3).
4. Fixe o prensa cabos (4) de modo a formar um laço de 5cm.
5. Por último, posicione a anilha recartilhada (5) e a contraporca (6) no parafuso de ligação à terra.
6. Depois de instalar os componentes na sequência correta no parafuso de ligação à terra, este pode ser apertado com uma chave de bocas ou com uma chave inglesa número 8.

ATENÇÃO:



Certifique-se de que a ligação à terra foi adequadamente executada. Em caso de dúvida quanto à ligação à terra ou à instalação eletrotécnica em geral, consulte sempre um eletricista profissional. Uma ligação à terra inadequada pode ser perigosa e/ou causar corrosão nos reatores em aço inoxidável ou em alumínio.



Certifique-se de que o reator está sempre ligado à terra!

É proibido deixar escorrer um líquido pelo reator ou adicionar aditivos à água a ser tratada que possam aumentar a corrosão ou a degradação dos materiais utilizados. Isto para evitar situações perigosas e danos ao reator e às instalações circundantes e/ou a plantas e animais.

INSTALAÇÃO DO APARELHO (DESENHO 2)

Determine o local mais conveniente para a montagem do aparelho. O melhor local para instalar o aparelho UV-C é imediatamente a seguir ao filtro. Consulte a visualização esquemática no manual de instruções. Faça com que corra sempre água pela unidade quando a lâmpada está acesa. Nunca instale o aparelho em sítio exposto à radiação solar. Instale o aparelho sempre num local seco e ventilado. O aparelho pode ser montado na horizontal e na vertical desde que o fluxo de água siga de baixo para cima (consulte a visualização esquemática no início do manual de instruções), certificando-se de que haja um espaço livre de 30 cm no lado em frente ao acoplamento da lâmpada para eventuais trabalhos de manutenção. No lado do acoplamento da lâmpada tem que haver pelo menos um metro de espaço livre para se poder substituir a lâmpada (K) sem problemas sem que o aparelho tenha que ser completamente desacoplado.

ATENÇÃO: Todas as conexões e acoplamentos devem ser fixos com a mão, portanto sem a ajuda de ferramentas. Isto para evitar danos.

1. Desaperte a porca (N) da caixa (U). Retire a lâmpada UV-C (K) e o vidro de quartzo (M) da embalagem fornecida. Desaperte a porca (R) e retire o anel deslizante (Y) do bloco de apoio. Deslize o vidro de quartzo com cuidado no reator. Certifique-se de que as extremidades do vidro de quartzo (M) sobressaiam igualmente em ambos os lados. Primeiro deslize a junta circular (P) sobre a extremidade do vidro de quartzo (M) e depois o anel deslizante (Y). Em seguida, aperte a porca (R). Faça isto em ambos os lados do reator. Introduza a lâmpada (K) com cuidado no vidro de quartzo (M). Coloque a lâmpada (K) com os pinos no suporte da lâmpada (L) e depois aperte a porca (N) na caixa (U) em ambos os lados.
2. Monte as braçadeiras de tubos fornecidas (O). Em seguida, coloque a unidade nas braçadeiras de tubos. Aperte as ligações da união de três peças (I), certificando-se de que coloca as anilhas de vedação (P) na posição correta, tanto no que respeita as conexões como no vidro de quartzo (veja-se figura 2).
3. Proceda à montagem da unidade no circuito através da união de três peças (I). As ligações coladas da união de três peças têm um diâmetro de 63 mm ou 2 polegadas. Também é possível utilizar um adaptador de mangueira.
4. Ligue a ficha do aparelho UV-C a uma tomada com ligação terra e equipada com um interruptor de corrente diferencial residual.
5. Controle através das partes transparentes do aparelho se a lâmpada se acende.
6. O aparelho desliga assim que se tira a tensão do aparelho.

DESMONTAGEM/MANUTENÇÃO

Desligue sempre o aparelho da corrente quando haja manutenção/desmontagem.

O aparelho tem de ser limpo no mínimo 2 vezes por ano. No caso de aparecimento de algas e/ou de depósito de calcário na unidade, deve-se limpar o vidro de quartzo (M).

Após a expiração do número de horas de funcionamento, a lâmpada especial deve ser substituída. O interior do reator pode ser limpo com uma escova macia.

1. Deixe a água escorrer do aparelho.
2. Desaparafuse a porca (N) e desaperte a lâmpada do suporte (L). Retire a lâmpada do vidro de quartzo e substitua se necessário a lâmpada (K). Deve atuar com cuidado porque se trata de peças muito frágeis.
3. Retire com cuidado o vidro de quartzo (M) (veja-se figura 3). Não force nada!
ATENÇÃO: use sempre luvas protetoras e óculos de proteção.
4. Limpe o vidro de quartzo com um produto apropriado para tal. Utilize sempre um pano macio para limpar o vidro; evite riscos.
5. Volte a montar o vidro de quartzo (M) com cuidado (ver desenho 3 e 4). Introduza a extremidade com cuidado no bloco de apoio (Q). Volte a montar a junta circular (P) e o anel deslizante (Y) no vidro de quartzo e aperte a porca (R). Faça isto em ambos os lados. Não force!
6. Volte a montar a lâmpada com cuidado no vidro de quartzo. Ligue a lâmpada (K) ao suporte da lâmpada (L). Volte a enroscar a porca (N) na caixa. Faça isto em ambos os lados.

Para as instruções de segurança e as condições de garantia,
consulte o manual de instruções UV-C geral.



Важно! Перед установкой устройства внимательно изучите инструкции.

ПРИНЦИП РАБОТЫ

Внутри реактора УФ лампа испускает излучение с длиной волны 253,7 нм. Излучение этого типа убивает бактерии, вирусы, водоросли и грибы (такие как Legionella и Cryptosporidium). УФ установка делает воду чистой, свежей и прозрачной, устройство эффективно и дружелюбно к окружающей среде. Вода подается в УФ установку при помощи насоса. УФ излучение нейтрализует бактерии, вирусы и другие микроорганизмы и предотвращает их размножение. Плавающие в воде водоросли также уничтожаются этим излучением, что делает воду значительно более прозрачной. УФ установка оборудована электрическим балластом. Этот балласт обеспечивает оптимальный режим работы лампы. Дополнительно, корпус реактора из нержавеющей стали [нержавеющей стали или алюминия] отражает УФ излучение обратно в воду, давая дополнительно до 35% эффективности. УФ установка эффективно и безопасно дезинфицирует воду, обеспечивая Вас водой отличного качества. Передозировка УФ излучения невозможна.

*УСТАНОВКА ЗАЗЕМЛЕНИЯ (РИСУНОК 1)

1. Перед тем как надеть пластиковый наконечник, защищающий кабель от перегиба (4) надеть на заземляющий болт (1), сначала протяните кабель (2) через наконечник (4). Поместите наконечник на расстоянии около 10 см от кольца (2) заземляющего кабеля.
2. Поместите кольцо (2) кабеля на болт, прикрепленный к корпусу.
3. Затем разместите зубчатую запорную шайбу (3).
4. Наденьте пластиковый наконечник (4) так, чтобы образовалась петля с Ø5 см.
5. В конце поместите зубчатую запорную шайбу (5) и запорную гайку (6) на болт заземления.
6. Когда все компоненты размещены на болте заземления в правильном порядке, его можно затянуть 8 мм гаечным ключом с открытым зевом.

*30W & 55W

ПРЕДУПРЕЖДЕНИЕ:



Всегда убеждайтесь в правильном заземлении. При возникновении сомнений насчет заземления или в целом установки электрических компонентов обязательно проконсультируйтесь с квалифицированным электриком. Неправильное заземление может быть опасно и/или приводить к коррозии реакторов из нержавеющей стали или алюминия.



Убедитесь, что реактор всегда заземлен!

Запрещается пропускать агрессивные жидкости через реактор или добавлять в обрабатываемую воду компоненты, которые могут привести к коррозии или разрушению используемых материалов. Целью этого является предотвращение опасных ситуаций и повреждения реактора, а также находящегося рядом оборудования и/или флоры и фауны.

МОНТАЖ УСТАНОВКИ (РИСУНОК 2)

Решите, куда Вы хотите смонтировать установку. Никогда не подключайте УФ установку после pH-контроллера, дозатора хлора или системы электролиза соли при обустройстве бассейна. Самое лучшее место для установки – сразу после фильтра. Смотрите диаграмму-схему в инструкции по эксплуатации. Убедитесь в том, что через систему течет вода, когда УФ лампа включена. Никогда не устанавливайте устройство в области прямого солнечного освещения. Устанавливайте устройство в сухом, хорошо вентилируемом помещении. Устройство может быть установлено либо горизонтально, либо вертикально, при условии, что поток воды идет снизу вверх (см. диаграмму-схему в начале инструкции по эксплуатации), следует оставить 30 см свободного пространства со стороны, противоположной месту подключения лампы для обслуживания установки. По крайней мере, один метр свободного пространства должен быть свободен с той стороны, где подключается лампа, чтобы была возможность заменить лампу (К) в штатном режиме, не отключая всю установку целиком.

ПРЕДУПРЕЖДЕНИЕ: все соединения и муфты должны быть затянуты руками. Не закручивайте их инструментами, иначе можно повредить установку.

1. Открутите гайку (N) от корпуса (U). Достаньте УФ-лампу (K) и кварцевый чехол (M) из поставляемой упаковки. Ослабьте гайку (R) и удалите скользящее кольцо (Y) с держателя. Осторожно вставьте кварцевый чехол в реактор. Убедитесь, что концы кварцевого чехла (M) выступают одинаково с обоих концов. Сначала вставьте O-образное кольцо (P) и затем уплотнительное кольцо (Y) на конец кварцевого чехла (M) и затем затяните гайку (R). Сделайте это с обоих концов реактора. Аккуратно вставьте лампу (K) в кварцевый чехол. Поместите лампу (K) контактами в патрон для лампы (L) и затяните гайку (N) на корпусе (U) с обоих концов.
2. Установите поставленные зажимы для труб (O). Затем вставьте установку в зажимы для труб. Крепко затяните трехсекционную муфту (I), при этом удостоверившись в том, что уплотнительные кольца (P) установлены в нужных местах и в соединениях, и в кварцевом кожухе (см. рис. 2).
3. Подключите установку к водной сети при помощи трехкомпонентной муфты (I). Клеевые соединения трехкомпонентной муфты диаметром Ø 63 мм или 2". Можно также использовать штуцер для шланга.
4. Вставьте штепсель УФ установки в заземленную розетку, установленную на стене и снабженную устройством остаточного тока.
5. Посмотрите сквозь прозрачные части установки на лампу, убедитесь, что она горит.
6. Устройство выключается, когда его отключают от электрической сети.

РАЗБОР/ОБСЛУЖИВАНИЕ

Всегда отключайте электропитание во время разбора/обслуживания устройства.

Устройство следует чистить не реже двух раз в год. При значительном наросте водорослей и/или накоплении извести на кварцевом кожухе следует провести очистку кварцевого кожуха.

Специальную лампу следует заменять после определенного количества часов работы. Внутреннюю часть реактора можно очистить мягкой щеткой.

1. Дайте воде вытечь из устройства.
2. Открутите гайку (N) и выньте лампу (K) из фитинга (L). Выньте лампу из кварцевого кожуха и замените специальную лампу (K) если необходимо. Требуется аккуратность, эти детали очень хрупкие.
3. Аккуратно выньте кварцевый кожух (M) (см рис 3). Никогда не прикладывайте силу! ПРЕДУПРЕЖДЕНИЕ: всегда одевайте защитные перчатки и очки.
4. Очистите кварцевый кожух специальным моющим средством. Всегда используйте мягкую ткань для очистки кожуха и не царапайте его.
5. Аккуратно поместите кварцевый чехол (M) на место (см. Рис. 3 и 4). Аккуратно вставьте конец в ответную часть (Q). Поместите O-образное кольцо (P) и уплотнительное кольцо (Y) обратно на кварцевый чехол и затяните гайку (R). Сделайте это с обоих концов. Не прикладывайте силу!
6. Аккуратно поместите лампу обратно в кварцевый чехол. Присоедините лампу (K) к патрону для лампы (L). Закрутите обратно гайку (N) на корпусе. Сделайте это с обоих концов

В качестве основного документа с инструкциями по технике безопасности и условиями гарантийного обслуживания мы взяли руководство по UV-C



EN RECYCLE INFORMATION

The symbol of the barred bin printed on the product means that it must be collected separately from other rubbish when it will not be anymore in use. The user, at the end of the life of the product, will have to bring it to a proper rubbish collection centre for electric and electrical devices. Alternatively he can return the used product to the seller at the moment he buys a new unit, but only in proportion 1 to 1. A differentiated refuse collection is environmentally friendly and it helps the recycle of the materials, any other collection procedure is unlawful and will be subject to the law in force.

DE INFORMATIONEN DAS RECYCLAGE

Das Kennzeichen auf die Packung bedeutet dass es getrennt, von normales Müll gesammelt werden muss, wenn das Gerät nicht mehr nutzbar ist. Wenn das Produkt kaputt ist soll der Besitzer es zu ein Sammelpunkt für elektrische Haushaltgeräte bringen. Oder wenn der Besitzer ein neues Gerät kaufen möchte kann Er/Sie das alte Gerät beim Verkäufer hinterlassen, nur 1 um 1 austauschbar. Getrenntes sammlung ist Umwelt freundlich und hilft dazu die alte Materialien neu nutzbar zu machen. Jeder andere/sonstige weise von sammeln ist nicht rechtsgültig.

FR INFORMATION DE RECYCLAGE

Le symbole du container barre sur le produit veut dire que le appareil doit etre recycle separe. Le usageur, a la fin du vie de le appareil, doit ramene le appareil a un centre de recyclage des appareils electrique. Une alternative est de le ramene a le vendeur sur le moment de une achat de une nouvelle produit, sur le base 1 sur 1. Une recyclage alternative est tres saine pour le environnement, et aide a une recyclage de materiel, une autre methode de jete le appareil est illegal, et sera puni par la loi.

NL RECYCLING INFORMATIE

Het symbool van de afvalbak op dit product geeft aan dat het product (als het niet meer wordt gebruikt) niet met het reguliere vuilnis mag worden aangeboden, maar dat het op de speciaal hiervoor ingerichte collectiepunten moet worden aangeboden voor recycling. Als alternatief kunt u het product ook aanbieden op het adres waar het is gekocht op het moment dat u een nieuw product koopt. Maar dit mag alleen op basis van 1 op 1. Een gescheiden afvalcollectie is beter voor het milieu en het helpt om door recycling de grondstoffen weer opnieuw te gebruiken. Elke andere manier van afvalverwerking met betrekking op dit product is strafbaar.



9602032